

## Szlaban hydrauliczny

z ramieniem do 7 m

CE

omn  
idec

2e  
easy



### Szybkość i uniwersalność

Szlabany 642 są przeznaczone do pracy intensywnej lub ciągłej w miejscach, gdzie szczególnego znaczenia nabiera szybkość i pewność działania w każdych warunkach. Wersja 642 STD jest przeznaczona do mniejszych obciążeń niż pozostałe modele tej serii, lecz i tak już w tym modelu otrzymujemy wysoką sprawność (70%) i wyjątkową trwałość, charakterystyczną dla konstrukcji hydraulicznych.

### Zastosowanie przemysłowe

Z ramionami od 4 do 7 m długości model 642 INOX jest najlepszym rozwiązaniem do kontroli obszarów przemysłowych i centrów logistycznych. Obudowa ze stali nierdzewnej gwarantuje odporność na szkodliwe działanie czynników atmosferycznych.

### Nowoczesna technologia

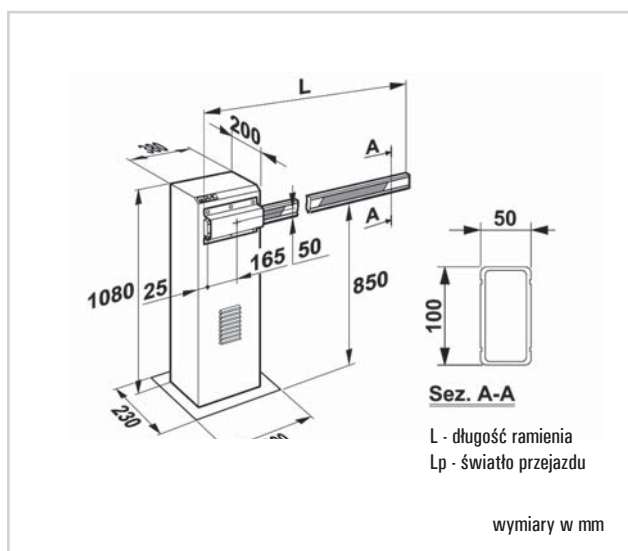
Mikroprocesory w technologii SMT standardowo stosowane w szlabanach FAAC 642 INOX zapewniają wyjątkowe działanie urządzeń. Wysyłane do zewnętrznych urządzeń kontroli ruchu umożliwiają również płynną pracę szlabanów w tandemie.

### 642 INOX - CHARAKTERYSTYKA TECHNICZNA

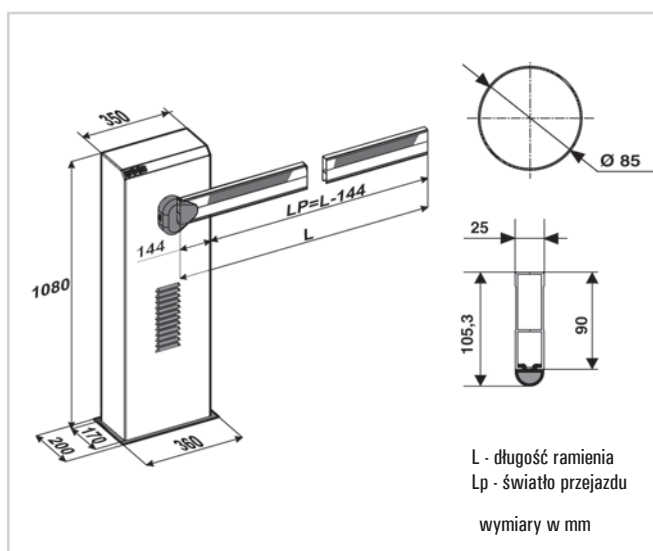
	642 STD/40 LH/RH	642 R/40 LH/ RH	642 /70 LH/RH
Zasilanie	230 V		
Silnik elektryczny	jednofazowy, dwukierunkowy		
Pobór mocy	220W		
Pobór prądu	1 A		
Prędkość obr. silnika	1400 obr/min	1400 obr/min	1400 obr/min
Wydajność pompy	0,75-1 l/min	1,5-2 l/min	0,75-1-1,5-2 l/min
Zabezpieczenie term.	120°C		
Moment	0-200/0-150 Nm	0-110/0-90 Nm	0-470/0-340/ 0-250/0-210 Nm

	642 STD/40 LH/RH	642 R/40 LH/RH	642 /70 LH/RH
Wyhamowanie	regulowane		
Zakres temp. pracy	-40°C +50°C		
Ciężar	73 kg		84 kg
Typ oleju	FAAC HP OIL		
Obudowa	stalowa - nierdzewna		
Stopień ochrony	IP 44		
Chłodzenie	powietrzne, wymuszone		
Rodzaj ramienia	prostokątne, prostokątne z fartuchem, okrągłe (wychylne)	prostokątne, okrągłe (wychylne)	prostokątne, prostokątne z fartuchem

### WYMIARY ZEWNĘTRZNE (642/70)



### WYMIARY ZEWNĘTRZNE (642/40)



## 642 INOX - Wyposażenie i cennik

Model	Zastosowanie			Centrala sterująca	Cena netto (zł)	Cena brutto (zł)
	Czas otwarcia (s)	Maks. długość ramienia (m)	Częstotliwość użytkowania (%)			
642 STD/40 LH/RH	3,5 (3m) 4,5 (4m)	4,00	70	624 BLD w komplecie	<b>9.785,00</b>	<b>11.937,70</b>
642 R/40 LH/RH	< 2 (3m) < 3 (4m)	4,00	100	624 BLD w komplecie	<b>10.750,00</b>	<b>13.115,00</b>
642 /70 LH/RH	4 (5m) 5,5 (6m) 8 (7m)	7,00	100	624 BLD w komplecie	<b>10.975,00</b>	<b>13.389,50</b>

## Wyposażenie dodatkowe do modelu 642 INOX

		Kod artykułu	Cena netto (zł)	Cena brutto (zł)
620 ramię prostokątne (642/40)	2 m (1815 mm)	428087	<b>344,00</b>	<b>419,68</b>
	2.5 m (2315 mm)	428088	<b>383,00</b>	<b>467,26</b>
	3 m (2815 mm)	428089	<b>422,00</b>	<b>514,84</b>
	4 m (3815 mm)	428090	<b>461,00</b>	<b>562,42</b>
640 ramię prostokątne (642/70)	4 m	428061	<b>714,00</b>	<b>871,08</b>
	5 m	428062	<b>753,00</b>	<b>918,66</b>
	6 m	428063	<b>850,00</b>	<b>1.037,00</b>
	7 m	428064	<b>1.110,00</b>	<b>1.354,20</b>
Fartuch pod ramię	2 m (pod ramię)	4282431	<b>504,00</b>	<b>614,88</b>
	3 m (pod ramię)	4282441	<b>744,00</b>	<b>907,68</b>
Ramię okrągłe	2.5 m	428078	<b>506,00</b>	<b>617,32</b>
	3 m	428075	<b>580,00</b>	<b>707,60</b>
	4 m	428079	<b>660,00</b>	<b>805,20</b>
Ramię okrągłe wychylne	2.5 m	428175	<b>754,00</b>	<b>919,88</b>
	3 m	428176	<b>820,00</b>	<b>1.000,40</b>
Uchwyt mocowania ramienia	Standardowy do ramienia prostokątnego 642/40	428342	<b>157,00</b>	<b>191,54</b>
	Nierdzewny do ramienia prostokątnego 642/70	428155	<b>902,00</b>	<b>1.100,44</b>
	Nierdzewny do ramienia okrągłego	428153	<b>1.245,00</b>	<b>1.518,90</b>
	Nierdzewny do ramienia okrągłego wychylnego	428163	<b>1.450,00</b>	<b>1.769,00</b>
Płyta montażowa obudowy samonośnej		490059	<b>344,00</b>	<b>419,68</b>
Klucz trójkątny do odblokowania ramienia (dodatkowy)		713002	<b>7,00</b>	<b>8,54</b>
Zamek odblokowujący ramię z kluczem indywidualnym		424681 – 424716	<b>90,00</b>	<b>109,80</b>
Czujnik wychylenia ramienia okrągłego wychylnego		390828	<b>208,00</b>	<b>253,76</b>
Akcesoria specjalne			patrz strona 78	
Urządzenia zdalnego sterowania, bezpieczeństwa i sygnalizacji			patrz strony od 102 do 113	

## Przykładowe ceny kompletnych szlabanów

Model	Cena netto (zł)	Cena brutto (zł)
642/70 z ramieniem prostokątnym 4 m	<b>12.591,00</b>	<b>15.361,02</b>
642/70 z ramieniem prostokątnym 5 m	<b>12.630,00</b>	<b>15.408,60</b>
642/70 z ramieniem prostokątnym 6 m	<b>12.727,00</b>	<b>15.526,94</b>
642/70 z ramieniem prostokątnym 7 m	<b>12.987,00</b>	<b>15.844,14</b>

## Uwagi

W pierwszej tabeli podano ceny szlabanów 642, które obejmują obudowę z blokiem napędowym oraz centralę sterującą 624 BLD w obudowie typu E. Ceny kompletnych szlabanów 642 obejmują: obudowę z blokiem napędowym, centralę sterującą 624 BLD w obudowie typu E, uchwyt mocowania ramienia i ramię o przekroju prostokątnym (z naklejkami odblaskowymi).

## WAŻNE:

Szlabany w wersjach, których ceny podano w tabeli z przykładowymi cenami są przystosowane do obsługi z przycisku (wyłącznika). W celu obsługi zdalnej należy dokupić odbiornik fal radiowych i piloty.

Dla szlabanu 642 zalecane jest stosowanie podpórki pod ramię (nóżki) lub podpory stałej dla wszystkich ramion o długości 5 m i powyżej.